

90045

# Katrinn dozownik plastikowy do rolek systemowych

- Wygodny, intuicyjny w użytkowaniu dozownik, gwarantujący minimalne zużycie ręcznika
- Idealny do toalet o wysokiej częstotliwości użytkowania
- Na przycisku PUSH znajdują się instrukcje alfabetem Braille'a dla osób niedowidzących
- Aby założyć rolkę, wystarczy włożyć ją do dozownika, wyciągnąć papier aż do zaznaczonej linii oraz zamknąć obudowę
- W pełni otwieralny mechanizm odcinający jest łatwo dostępny i prosty do czyszczenia
- Kiedy papier nie jest widoczny, łatwy w obsłudze przycisk PUSH umożliwia jego podanie
- Kontrola zużycia, minimalny opór przy wyciąganiu papieru oraz wysoka wydajność: 420 - 800 listków na rolkę w zależności od jakości
- Zamek otwierany kluczykiem lub bez
- Każda rolka zostaje zużyta do samego końca. Kiedy jej średnica wynosi około 7,5 cm, opada automatycznie do pozycji „stub roll”, której funkcją jest dozowanie papieru z kończącej się rolki przy jednoczesnym uzupełnieniu dozownika nową
- Puste tulejki można łatwo usunąć przez otwory boczne w tylnej części dozownika, nadają się do recyklingu
- Główne surowce główne części plastikowych i czapki: ABS (Acrylonitrile butadiene styrene), PC (polycarbonate), POM (polyoxymethylene)
- Dzięki przezroczystym ściankom bocznym, łatwo kontrolować zużycie papieru
- Dozowniki Katrin Inclusive zostały przetestowane przez Bureau Veritas pod kątem ich osiągnięć, trwałości, niebezpiecznych substancji, jakości wykonania, kontrolowanej produkcji Wymiary (WxGxS mm): 403 x 335 x 216

**ISO  
9001****Kraj pochodzenia produktu: Francja**

## Produkty

Długość / Głębokość 335 mm

Kolor Biały

Szerokość 216 mm

Waga brutto 3,437 kg

Wysokość 403 mm

## Jednostka handlowa

Długość / Głębokość 408 mm

Waga brutto 3,897 kg

EAN



Szerokość 343 mm

Opakowanie  
konsumenckie /  
opakowanie zbiorcze 1

Wysokość 226 mm

## Paleta

Długość / Głębokość 1 200 mm

Waga brutto 142,06 kg

EAN

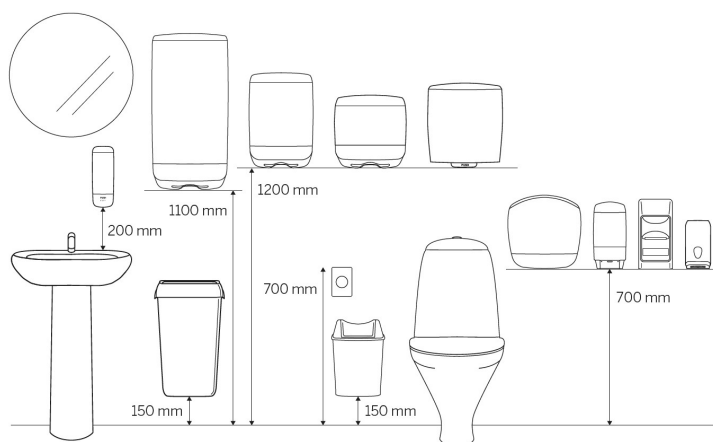


Szerokość 800 mm

Op. zbiorcze /  
paleta 30

Wysokość 1 280 mm

## Wymiary i instalacja



## Powiązane produkty

Oferta międzynarodowa, dostępność produktów dla PL można znaleźć na stronie internetowej.



460232

Katrin System L 2 ręcznik  
papierowy w rolce do  
podajnika



460201

Katrin System M 1 ręcznik  
papierowy w rolce do  
podajnika



460218

Katrin ręcznik papierowy  
systemowy w rolce  
Medium 1-warstwowy,  
niebieski



460102

Katrin ręcznik papierowy  
systemowy w rolce  
Medium 2-warstwowy



58198

Katrin ręcznik papierowy w  
rolce Medium 2-warstwowy



460263

Katrin System M  
2 niebieski ręcznik  
papierowy w rolce do  
podajnika



38015

Katrin ręcznik papierowy  
systemowy 3-warstwowy



460058

Katrin Plus System M 2  
ręcznik papierowy w rolce  
do podajnika



58167

Katrin ręcznik papierowy w  
rolce Medium 2-warstwowy



57795

Katrin ręcznik papierowy  
w rolce Medium  
2-warstwowy

Niniejsza ulotka ma charakter wyłącznie informacyjny i nie ponosimy żadnej odpowiedzialności za potencjalne błędy lub nieścisłości. Metsä Tissue zastrzega sobie prawo do zmiany produktów, informacji o produktach i asortymencie produktów bez powiadomienia.